

特許審査における引用情報 および審査書類の有効活用

—容易に「進化」を把握する手法—

西井 貞男 (JNC株式会社)、
片岡 敏光 (株式会社パットブレン)

目次

1. 特許調査(引用被引用情報)の基礎知識
2. 引用および審査書類の調査方法
3. 引用情報活用の提案
4. 「餅」を事例として、進化ツリー作成
5. 審査書類中の意見書利用の提案
6. 進化ツリーから進化パターン確認
7. 進化の予測
8. 一般的手法との比較 と まとめ

一般的な特許調査・解析

まず、特許分析のためには、解析対象とする**特許群**（集合）を作成する必要がある。

この特許群を作成するために、特許調査を行うことになる。

一般には、**キーワード**や**特許分類**等を使用した**検索式**を考えることになる。

重要特許が、対象特許群から漏れることがないようにすることが必須である。

特許調査・解析の困難さ

対象**特許群**に**重要特許**の漏れを防ぐためには、どうしてもノイズが含まれ、特許件数が多くなってしまいう傾向にある。

その後、**解析**のためには、**公報**(明細書)を読み込む必要がある。

明細書記載の**従来技術**(先行文献)は、必ずしも適切でない。

明細書は出願人(発明者)側の主観的な主張となっている場合もある。

複数の公報(**課題・解決手段**)を理解して、第三者(特に、当該技術分野に詳しくない者)が比較するのは、それなりに大変である。

特許情報に関しての環境

出願特許における**審査経過情報**が容易く、確認できる。

審査経過情報には、審査に用いた**引用文献**番号も記載されている。

審査官による**拒絶理由通知**、出願人による補正書や**意見書**などの文書も、すぐに（審査経過情報よりも早く）確認できるようになった。

引用・被引用とは

【引用特許】

引用特許とは、特許庁審査官が本出願の審査において、公知又は先願として、引用した特許です。

本出願より、先に出願されていた特許(**先願**)ということになります。

【被引用特許】

被引用特許とは、特許庁審査官が審査において、ある出願を公知又は先願として、引用された場合の審査対象の出願のことを指します。

本出願より、後に出願された特許(**後願**)ということになります。

調査方法例（日本特許庁提供・J-PlatPat）

The screenshot shows the J-PlatPat website interface. At the top, there is a navigation bar with the J-PlatPat logo, contact information (ヘルプデスク: 03-6666-8801, helpdesk@j-platpat.inpit.go.jp), and language options (English, 特許庁, サイトマップ, ヘルプ一覧). Below the navigation bar is a main menu with icons for '特許・実用新案', '意匠', '商標', '審判', and '経過情報'. A dropdown menu is open under '特許・実用新案', listing options such as '1.特許・実用新案番号照会', '2.特許・実用新案検索', '3.パテントマップガイダンス (PMGS)', '4.外国公報DB', '5.審査書類情報照会', '6.ワン・ポータル・ドシエ (OPD) 照会', '7.中韓文献番号照会 (特許庁関連サイトへ)', and '8.中韓文献テキスト検索 (特許庁関連サイトへ)'. The main content area features a search bar with the text '例) 人工知能' and a '検索' button. Below the search bar, there are sections for '参考情報' (Data update, Literature accumulation, Related HP), '重要なお知らせ' (2018/5/14 service suspension notice), 'お知らせ' (2018/5/31 seminar notice, 2018/5/8 patent system explanation, 2018/3/29 search FAQ, 2018/3/12 new features release, 2018/3/12 manual update), and a sidebar with '特許情報プラットフォームマニュアル等ダウンロード', 'Graphic Image Park', 'FOPISER', '開放特許情報データベース', and '特許情報提供サービス事業者一覧'. The footer contains the URL 'https://www.j-platpat.inpit.go.jp/web/tokujitsu/tkbs/TKBS_GM101' and a zoom level of 100%.

案件確認



[トップページ](#) > [特許・実用新案](#) > [特許・実用新案番号照会](#)

特許・実用新案番号照会 [← 前画面へ戻る](#) [? ヘルプ](#)

[入力画面](#) [→ 結果一覧](#) [→ 詳細表示](#)

文献番号から特許・実用新案の各種公報を照会できます。

選択された文献

[← 前の文献](#) 1/1 [次の文献](#) [→](#)

特許3620045

[☑ 文献単位PDF表示](#) [☑ 経過情報](#) [☑ 審査書類情報](#) [☑ URLコピー](#)

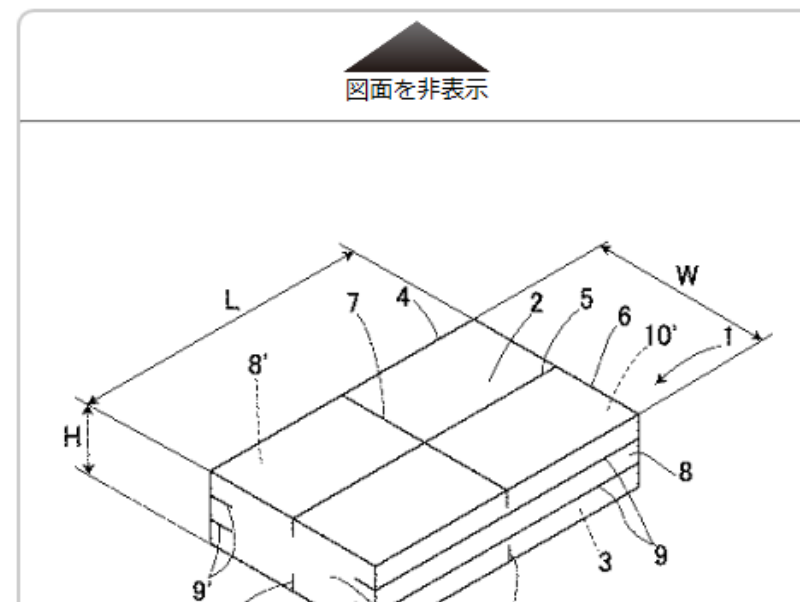
[項目表示](#) [イメージ表示](#) [PDF表示](#)

[全項目](#) [書誌+要約+請求の範囲](#)

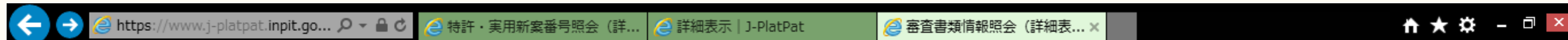
[書誌](#) [請求の範囲](#) [詳細な説明](#) [図面](#)

書誌+要約+請求の範囲

- (19) 【発行国】 日本国特許庁(JP)
- (12) 【公報種別】 特許公報(B2)
- (11) 【特許番号】 特許第3620045号(P3620045)
- (24) 【登録日】 平成16年11月26日(2004.11.26)
- (45) 【発行日】 平成17年2月16日(2005.2.16)
- (54) 【発明の名称】 切り餅
- (51) 【国際特許分類第7版】
A23L 1/10
【FI】
A23L 1/10 102
【請求項の数】 1
【全頁数】 14
- (21) 【出願番号】 特願2003-275876(P2003-275876)
- (22) 【出願日】 平成15年7月17日(2003.7.17)
- (65) 【公開番号】 特開2005-34079(P2005-34079A)
- (43) 【公開日】 平成17年2月10日(2005.2.10)
【審査請求日】 平成16年5月14日(2004.5.14)



審査書類情報：拒絶理由通知



7. [2004/06/30 : 早期審査に関する報告書](#)
8. [2004/07/20 : 拒絶理由通知書](#)
9. [2004/09/10 : 手続補正書](#)
10. [2004/09/10 : 意見書](#)
11. [2004/10/25 : 特許査定](#)

付託出願の権利人
適用条文
第29条第2項

この出願は、次の理由によって拒絶をすべきものである。これについて意見があれば、この通知書の発送の日から60日以内に意見書を提出して下さい。

理由

この出願の下記の請求項に係る発明は、その出願前日本国内又は外国において頒布された下記の記事に記載された発明又は電気通信回線を通じて公衆に利用可能となった発明に基いて、その出願前にその発明の属する技術の分野における通常の知識を有する者が容易に発明をすることができたものであるから、特許法第29条第2項の規定により特許を受けることができない。

記 (引用文献等については引用文献等一覧参照)
請求項1、2について
下記引用例1、2に記載のように、切り餅の表面に切り込みを設けることは、周知の手段であり、側面にも設けることは、当業者が必要に応じて随時なし得たことである。

この拒絶理由通知書中で指摘した請求項以外の請求項に係る発明については、現時点では、拒絶の理由を発見しない。拒絶の理由が新たに発見された場合には拒絶の理由が通知される。

- ### 引用文献等一覧
1. 実願昭55-33342号 (実開昭56-134191号) のマイクロフィルム
 2. 特開平10-165121号公報

<補正の根拠>
補正される場合には、新規事項にならないように留意されたい。また、意見書において、補正の根拠となる出願当初の明細書の場所を提示されたい。

引用および審査書類（包袋）利用の提案

審査官引用は、引用文献として、より近い従来技術が摘出されているので、関連技術を調査するのに有効である。

出願人提出の**意見書**では、引用文献との相違点が主張されるので、そのまま進化のパターンを判断しやすい。

好ましいのは、拒絶理由通知があり、その応答として、**意見書**にて拒絶理由が解消（進歩性有り）して、**特許査定**となった場合は、進化が認められる。

新規性は認められていて、進歩性の拒絶理由だけが残った拒絶査定ならば、進化のルールには乗りそうである。

引用情報利用の注意点

引用情報は、公知（出願時に公開されている）が前提のため、同時期の未公開発明（先後願）は、抜けてしまうことがある。

そこで、**間接引用**（ある案件に対しての**引用文献の被引用**）を利用する必要となる。

商用データベースでないと、**被引用文献**を直接は抽出できない。

商用データベースの一部では、何段階もの**引用被引用**や**間接引用**まで1度に集められる機能もあるが、

一般には、何度か繰り返すことで、関連技術の**特許群**を集めることができる。

特許群作成例 引用・被引用・間接引用(追加)

SRPARTNER

[メニューを非表示にする](#)

[操作マニュアル 国内版](#) [国外版](#)
[センター稼働状況](#)

ログアウト

公報

検索

番号照会

概念検索

書誌・全文検索

高度な書誌・全文検索

SDI

SDI 配信結果

ダウンロード結果

経過監視

経過監視実行結果

検索支援

異表記展開参照

分類コードガイダンス

設定

パスワード変更

抄録項目設定

その他の環境設定

抄録 全一括表示 印刷 ダウンロード しおり 履歴保存 ランキング ランキング絞込 全選択 文献追加 文献削除

フィルタ

項番

[N356](#) / 特開2005-34079

1件 | << < 1 > >> |

[表示項目](#)

[代表のみ](#) / [すべて](#) / [照会順](#) 1行 / 2行

選択	項番	ファミ 項番	出願番号	公報番号	発明の名称	出願人	IPC	ファミ	審査・権利状況	出願日	Fターム	シンプルファミ管理番号
<input type="checkbox"/>	1	1	特願2003-275876	特開2005-034079	切り餅	佐藤食品工業株式会社	A23L1/10,102		登録	2003/07/17	4B023 LE23;4B023 ...	SFG0032372467

[文献追加](#)

文献追加

閉じる

[対象国選択](#)

追加理由

引用

被引用

間接引用

シンプルファミ

範囲

全ての文献

ページに表示されている文献

選択されている文献

項番指定 ~ ~ ~

引用・被引用・間接引用25件(特許群)

検索 抄録 全一括表示 印刷 ダウンロード しおり 履歴保存 ランキング ランキング絞込 全選択 文献追加 文献削除

フィルター ▼
 項番 ジャンプ

N355 / 特開2005-34079 25件 | <<< 1 >>> |
 表示項目 代表のみ / すべて / 照会順 1行 / 2行 ヒットのみ / 拡張 (設定)

選択	項番	ファミ 項番	出願番号	公報番号	発明の名称	出願人	IPC	ファミ	審査・権利状況	出願日	Fターム	シンプルファミ管理番 号
<input type="checkbox"/>	1	17	特願昭62-58464	特開昭63-22266 6	即席食品に同封する包装餅および...	旭松食品株式会社	A23L1/10,102		拒絶確定	1987/03/13	4B023 LC07,4B023 ...	SFG0026562507
<input type="checkbox"/>	2	16	特願昭62-14252 5	特開昭63-30495 6	包装焼餅およびその製造方法	東洋製罐株式会社	A23L1/10,102		抹消(年金不納)	1987/06/08	4B023 LC02,4B023 ...	SFG0026686122
<input type="checkbox"/>	3	2	特願平8-359309	特開平10-16512 1	手欠き切り餅	清水保男	A23L1/10,102		未請求取下	1996/12/11	4B023 LE23,4B023 ...	SFG0030328171
<input type="checkbox"/>	4	15	特願2000-29383 6	特開2002-11925 5	鳥賊加工食品、穀物製シート被包...	株式会社サンデリカ	A23L1/333		○ 未請求取下	2000/09/27	4B023 LE30,4B023 ...	SFG0031519263
<input type="checkbox"/>	5	14	特願2001-32839 2	特開2003-09300 4	縁とほぞを利用した内部に空間を...	合資会社モルトファイ...	A23L1/10		登録	2001/09/20	4B023 LE23,4B023 ...	SFG0031819100
<input type="checkbox"/>	6	13	特願2002-26194 7	特開2004-09706 3	切餅及び丸餅	佐藤食品工業株式会社	A23L1/10,102		拒絶確定	2002/09/06	4B023 LC07,4B023 ...	SFG0032119397
<input type="checkbox"/>	7	12	特願2002-31860 1	特開2004-14759 8	餅	越後製菓株式会社	A23L1/10		○ 無効審(権利維持)	2002/10/31	4B023 LE23,4B023 ...	SFG0044022647
<input type="checkbox"/>	8	12	特願2002-31860 1	特許04111382	餅	越後製菓株式会社	A23L1/10		○ 無効審(権利維持)	2002/10/31	4B023 LE23,4B023 ...	SFG0044022647
<input checked="" type="checkbox"/>	9	1	特願2003-27587 6	特開2005-03407 9	切り餅	佐藤食品工業株式会社	A23L1/10,102		登録	2003/07/17	4B023 LE23,4B023 ...	SFG0032372467
<input type="checkbox"/>	10	11	特願2005-15513 9	特開2006-32550 1	イカの加工品の製造方法及びイカ...	大橋武一	A23L1/333		○ 登録	2005/05/27	4B042 AC09,4B042 ...	SFG0032709843
<input type="checkbox"/>	11	12	特願2005-22302 2	特許03817255	餅	越後製菓株式会社	A23L1/10		○ 登録	2002/10/31	4B023 LE23,4B023 ...	SFG0044022647
<input type="checkbox"/>	12	12	特願2006-90684 1	特開2006-17485 1	餅	越後製菓株式会社	A23L1/10		○ 無効審(権利維持)	2002/10/31	4B023 LC08,4B023 ...	SFG0044022647
<input type="checkbox"/>	13	8	特願2008-26686 4	特開2010-09406 5	切り餅	株式会社うさぎもち	A23L1/10		登録	2008/10/15	4B023 LE23,4B023 ...	SFG0038537504
<input type="checkbox"/>	14	10	特願2010-27517 0	特開2012-12049 8	トウモロコシ食品およびその製造...	地方独立行政法人青森...	A23L1/212		拒絶確定	2010/12/09	4B016 LG16,4B016 ...	SFG0043541905
<input type="checkbox"/>	15	7	特願2011-34044	特開2011-12534 4	切り餅	村山哲夫	A23L1/10		抹消(年金不納)	2011/02/19	4B023 LE23,4B023 ...	SFG0040783923
<input type="checkbox"/>	16	9	特願2011-19781 8	特開2013-05926 3	餅	平田美津穂	A23L1/10		未請求取下	2011/09/12	4B023 LE23,4B023 ...	SFG0045228045
<input type="checkbox"/>	17	6	特願2011-28184 1	特開2013-12846 5	餅	たいまつ食品株式会社	A23L1/10		拒絶確定	2011/12/22	4B023 LE23,4B023 ...	SFG0045953512
<input type="checkbox"/>	18	5	特願2012-8144	特開2013-14620 5	切り餅	上嶋梨沙	A23L1/10		登録	2012/01/18	4B023 LC05,4B023 ...	SFG0046115970

進化ツリー

実願昭53-113055
 実開昭55-030519
 実公昭56-036301

被引用多し

実願平01-053496
 実開平02-145088

実願平03-109605
 実開平05-048692
 実公平08-008636

特願平06-042479
 特開平07-250636

特願平08-359309
 特開平10-165121

被引用多し

特願平07209654
 特開平09-051771

特願2002-261947
 特開2004-097063

特願2002-318601
 特開2004-147598
 特登-04111382

被引用多し

特願2003-275876
 特開2005-034079
 特登-03620045

特願2012-008144
 特開2013-146205
 特登-05586639

特願2011-034044
 特開2011-125344
 特登-05382665

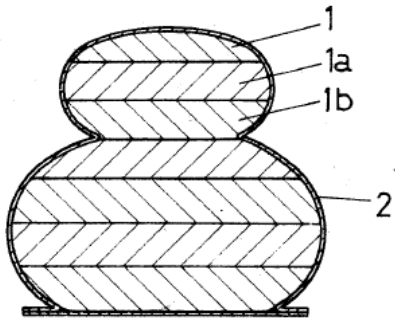
特願2014-054746
 特開2015-173660
 特登-05658389

出願時期



進化の分析 (鏡餅利便性→カビ防止)

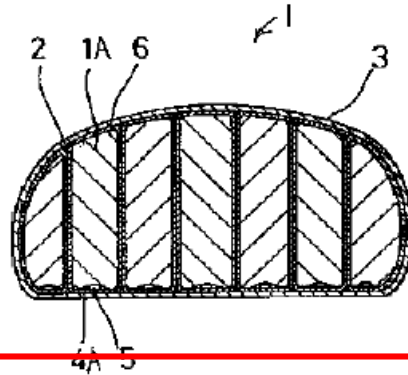
実願昭53-113055
実開昭55-030519
実公昭56-036301



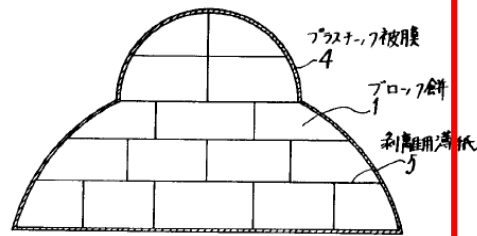
進歩性有



実願平03-109605
実開平05-048692
実公平08-008636



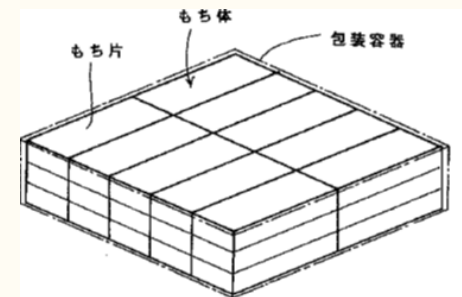
実願平01-053496
実開平02-145088



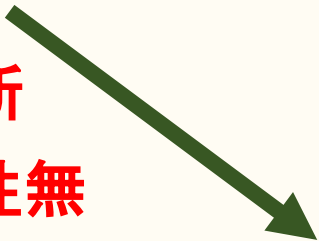
進歩性無



特願平06-042479
特開平07-250636



審査官判断
進歩性無



進化の分析 (餅焼きの利便性 → 焼餅の形状)

特願平08-359309
特開平10-165121

特願平07209654
特開平09-051771

特願2002-261947
特開2004-097063

特願2003-275876
特開2005-034079
特登-03620045

特願平06-042479
特開平07-250636

特願2002-318601
特開2004-147598
特登-04111382

未審査

進歩性無

未公知

先後願

間接引用

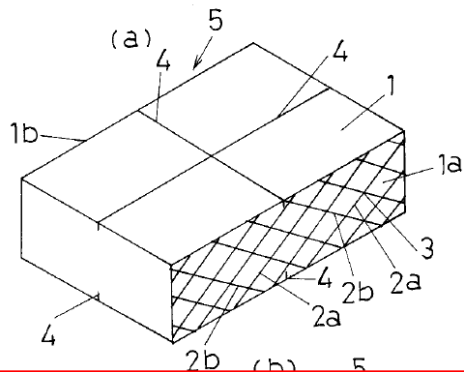
進歩性有

未公知

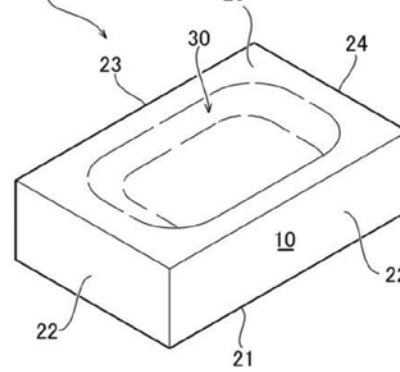
進化の分析 (焼餅の形状→焼餅の食べ易さ)

進歩性有

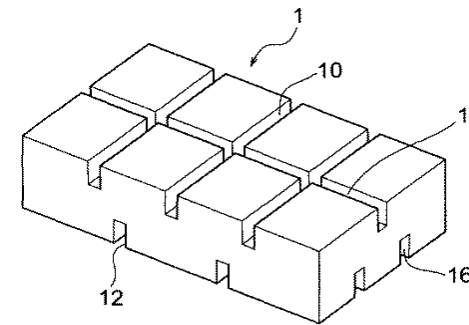
特願2008-266864
特開2010-094065
特登-04895056



特願2011-034044
特開2011-125344
特登-05382665



特願2014-054746
特開2015-173660
特登-05658389

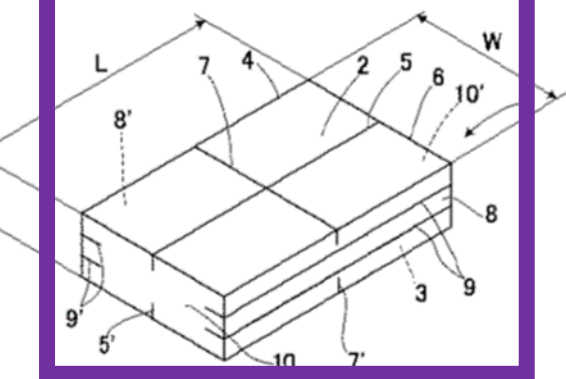


進歩性有

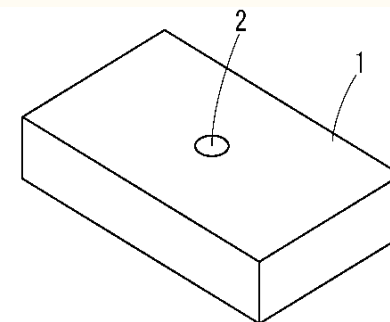
進歩性有

進歩性有

特願2003-275876
特開2005-034079
特登-03620045



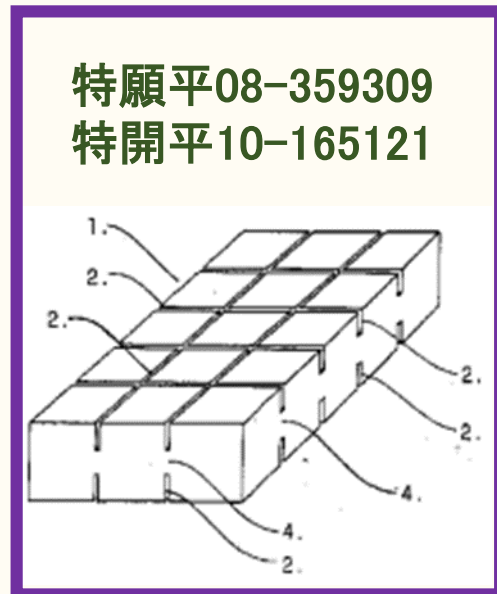
特願2012-008144
特開2013-146205
特登-05586639



審査書類(意見書)利用の検討

審査官が、引例と差異がないと**拒絶理由通知**で、指摘されます。
それに対して、出願人が、**意見書**にて、反論します。
そこで、引例との差異(**進化**)が容易に把握できることとなります。

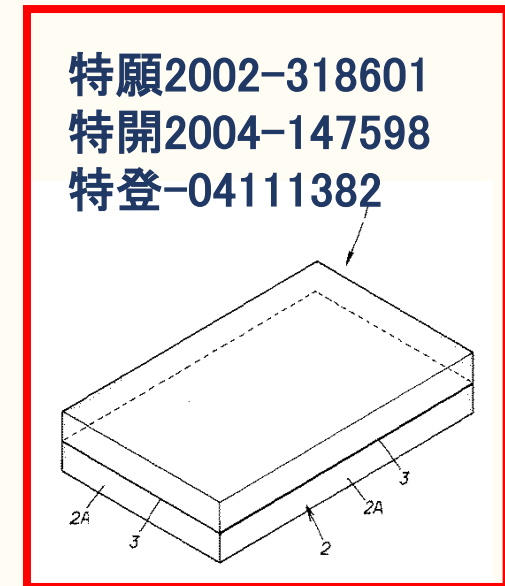
引例



意見書

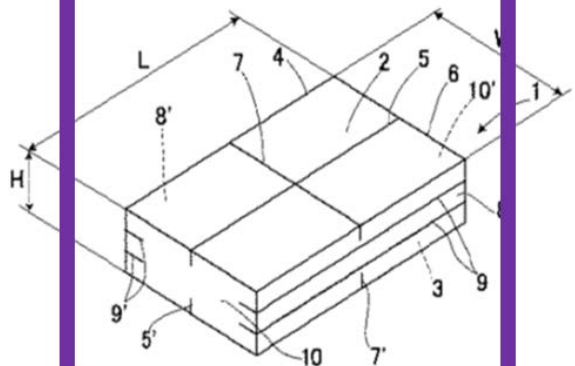
← 複数個の餅片に分割可能のみ
切り込み付きで焼く →
見た目もきれいで均一に焼き上げる →

本願



引例

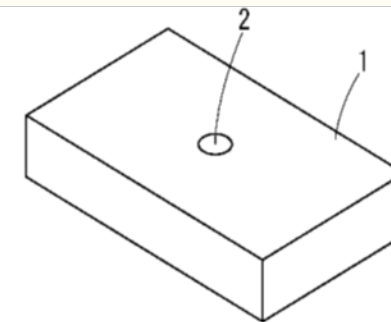
特願2003-275876
特開2005-034079
特登-03620045



意見書

本願

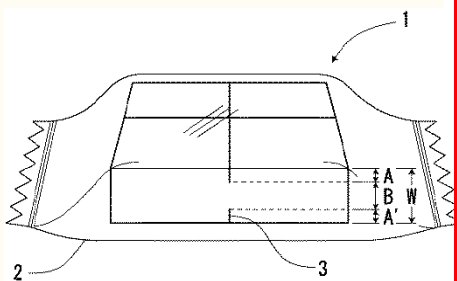
特願2012-008144
特開2013-146205
特登-05586639



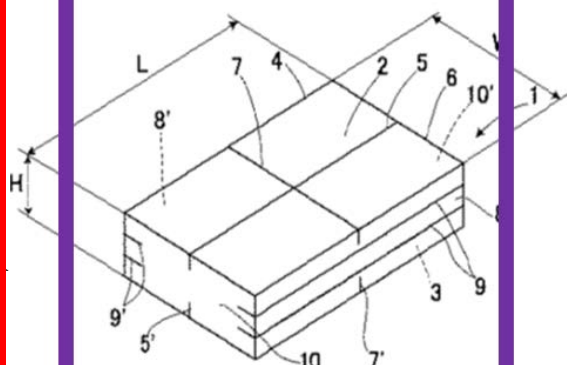
水蒸気等を逃す→
独特の好ましい食感→

引例

特願2002-261947
特開2004-097063



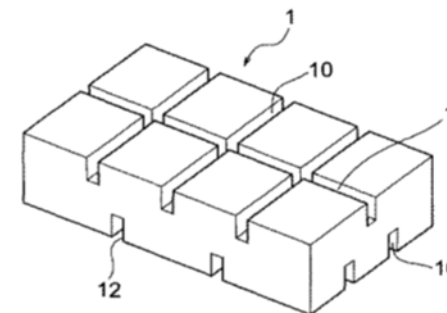
特願2003-275876
特開2005-034079
特登-03620045



意見書

本願

特願2014-054746
特開2015-173660
特登-05658389



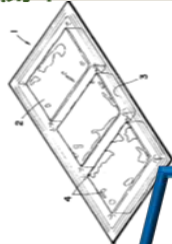
焼き終わっても、溝が残る→
噛み切り易い→

進化ツリー

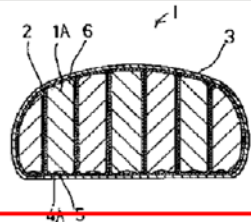
パッケージングの進化

焼餅の食べ易さの進化

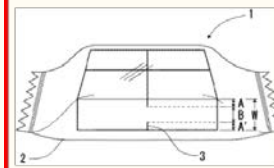
特願平07209654
特開平09-051771



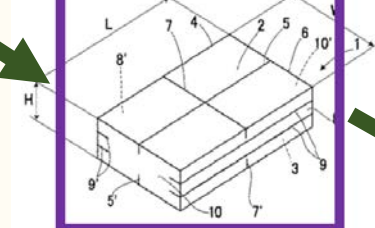
実願平03-109605
実開平05-048692
実公平08-008636



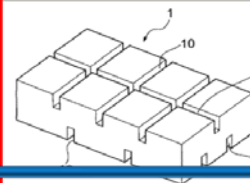
特願2002-261947
特開2004-097063



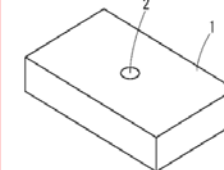
特願2003-275876
特開2005-034079
特登-03620045



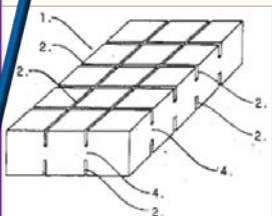
特願2014-054746
特開2015-173660
特登-05658389



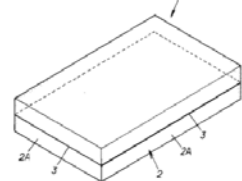
特願2012-008144
特開2013-146205
特登-05586639



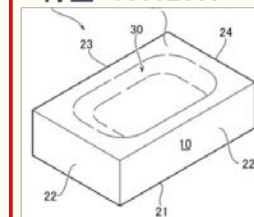
特願平08-359309
特開平10-165121



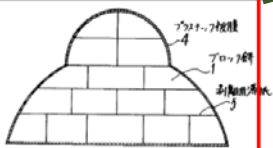
特願2002-318601
特開2004-147598
特登-04111382



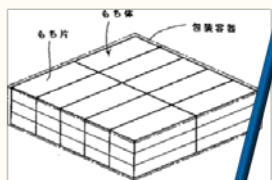
特願2011-034044
特開2011-125344
特登-05382665



実願昭53-113055
実開昭55-030519
実公昭56-036301



特願平06-042479
特開平07-250636



焼き上がり改善の進化

出願時期



進化の予測

焼餅の食べ易さの進化が、立ち上がり始めている。

餅は、毎正月に、喉詰まり事故が起こっている。

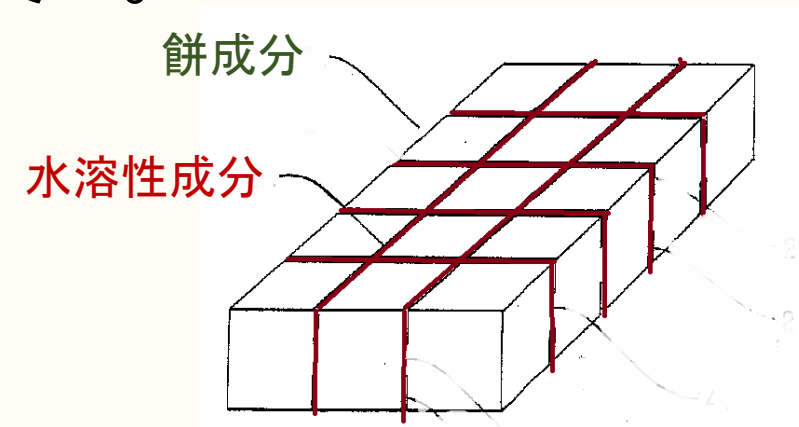
喉詰まりを起こさないためには、餅は小さいほど良い。

しかし、小さい餅は、焼く時に、網から落ち易い。

この矛盾を解決する必要がある。

例えば、

水溶性成分を餅の中に、格子状に埋め込んでおく、
ある程度大きい餅として焼き、鍋に餅を入れて、お雑煮にすると、
水溶性成分が溶けることにより、小分けされた餅となる。



(2018.07.07 西井発案)

一般的な手法との比較

★メリット

引用情報のみの調査から収集した技術分野の特許群は、件数が少なくても、重要特許の漏れがなく、進化の把握には十分であった。

一般的に、ページ数の多い公報を読みよりも、文章量の少ない意見書を読む方が、容易に、発明の本質(技術的特徴)を理解することができる。

▼デメリット

商用データベースを使用すると公報は一括入手することができる。これに対して、意見書を手に入るのは、面倒である。

(秘策あり)

まとめ

引用情報のみの調査から収集した技術分野の特許群は、それなりに適正なものと判断できた。

これらの特許群から進化ツリーを作成することができた。

被引用件数の多い特許は、進化の分岐や源になっていることが確認できた。

拒絶理由通知に対する意見書は、技術の差異(進化)を確認するのに有効であった。

今回の発表事例は、説明と理解の容易さの観点から、図面がとても参考となる技術分野であったが、そうでない技術分野では、より効力を発揮する手法となると思われる。